



## Features

- **Silver Nano Anti-Bac**

สารเคลือบผิว Silver Nano Anti-Bac ช่วยยับยั้งการเจริญเติบโตของเชื้อแบคทีเรียตลอดอายุการใช้งาน

- **Click & Clean with Anti-Bac Seat & Cover**

ฝารองนั่งที่ติดตั้งและถอดประกอบง่าย ผสาน Silver Nano Anti-Bac ช่วยยับยั้งการเจริญเติบโตของเชื้อแบคทีเรีย

- **Soft Closing Seat & Cover**

ฝารองนั่งที่มีระบบกลไกการปิดแบบลดแรงกระแทก ไม่ก่อให้เกิดเสียงดังและยืดอายุการใช้งาน

- **Elongated Seat & Cover**

ฝารองนั่งมีความยาวมากขึ้น นั่งสบาย รองรับทุกสรีระ

- **Ergo Comfort**

สุขภัณฑ์ทรงสูง ลูกนั่งสบาย ไม่เมื่อยล้า

- **Seat & Cover Urea Material (Anti-Bacteria)**

ฝารองนั่งทำจากเนื้อพลาสติก UREA คุณภาพดี เคลือบสารยับยั้งการเจริญเติบโตของแบคทีเรียและรังสีอัลตราไวโอเล็ต

## Description

Standard / มาตรฐาน	TIS 792-2544
Type / ประเภท	Flush Valve
Flushing System / ระบบชำระ	Wash Down
Liter per Flush / ปริมาณน้ำ	4.5 L
Seat & Cover / ฝารองนั่ง	Soft Close
Trapway / ท่อน้ำทิ้ง	S-Trap 254 MM.
Dimension Ware / ขนาดสินค้า	365 x 690 x 400 MM.
Dimension Pack / ขนาดกล่อง	435 x 810 x 434 MM.
Net Weight / น้ำหนักสินค้า	30.50 KG.
Gross Weight / น้ำหนักรวมกล่อง	33.50 KG.

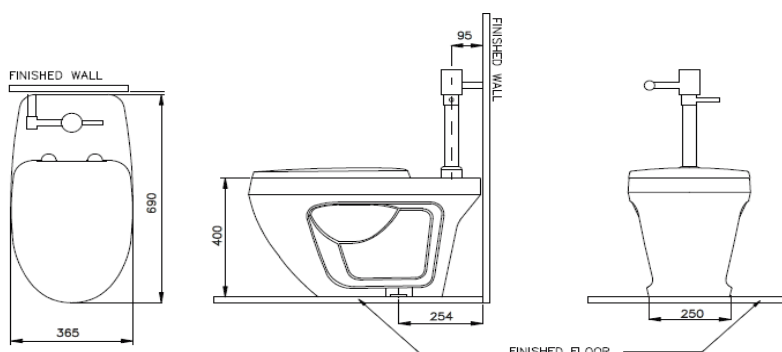
## Component

Seat & Cover / ฝารองนั่ง	9N22C101
--------------------------	----------

\*Do not include flush valve

\*ไม่รวมชุดอุปกรณ์ฟลัชวาล์ว

## Technical Drawing (Unit : MM.)



Remark : Please check the dimension before ordering.

หมายเหตุ : รบกวนตรวจสอบขนาดสินค้า กับทางบริษัท ๆ ก่อนสั่งซื้อสินค้า