

TVS60100300061

รูว์ ฝักบัว 3 ระดับพร้อมสายและราวแขวน
RUE 3-Spray Shower Rail Set

การรับประกันสินค้า
Warranty

Warranty conditions

- Warranty is applicable to manufacturing defects only.
- The warranty is valid on product that is installed and maintained according to nahm installation manual. The product must not be subjected to any alteration which is not contained in the installation manual accompanying the product.
- The warranty is limited to the repair or exchange of products supplied by nahm. Consequential damage and installation or removal costs are not covered by the warranty. nahm is not responsible for the consequences of negligent installation or usage.
- Customer will be requested to provide proof of purchase to obtain warranty service.

Warranty period

Products	Residential	Public Area
Taps (Basin & Shower taps)	2 Years	2 Years
Ceramic valve	10 Years	2 Years
Head / Hand Shower	2 Years	2 Years
Accessories	2 Years	2 Years

Nahm reserves the right to change any information or services without prior inform.

* Warranty and service is only valid on products purchase within Thailand.

To obtain warranty service, please contact your dealers or contact Call Center with proof of purchase at ;

Villeroy & Boch (Thailand) Co.,Ltd.

65/42 Chamnan Phenjati Business Center Bldg.,
Rama 9 Rd., Huaykwang BKK 10310 Thailand
Tel : (02) 206-3400
Fax : (02) 643-1570
Email : nahm.service@villeroy-boch.com

nahm Contact Center

☎ 02-206-3400 📧 @nahm.co.th 🌐 nahm.co.th

เงื่อนไขการรับประกันสินค้า

- บริษัทฯ จะรับผิดชอบต่อความเสียหายที่เกิดจากความบกพร่องทางการผลิตเท่านั้น
- การรับประกันจะไม่ครอบคลุมความเสียหายที่เกิดจากการใช้งาน การบำรุงรักษาและการติดตั้งที่ไม่ถูกวิธี เช่น รอยขีดข่วน ถลอก รอยตัด การชำรุดจากการกระแทก อุบัติเหตุหรือจากวัสดุแปลกปลอมที่มากับน้ำ การใช้สารเคมีที่ไม่เหมาะสม การซ่อมแซมผิดวิธีและจากผู้อื่น นอกเหนือจากช่างบริการของบริษัทฯ รวมถึงความเสียหายที่เกิดขึ้นจากอุบัติเหตุการขนส่งหรือเหตุอื่น ๆ นอกเหนือจากตัวสินค้า
- กรณีที่สินค้ายังอยู่ในระยะประกัน แต่เกิดความชำรุดอันเกิดจากความบกพร่องทางการผลิต บริษัทฯ จะซ่อมแซมหรือเห็นสมควรเปลี่ยนเฉพาะอะไหล่หรือตัวสินค้าเท่านั้น โดยความรับผิดชอบจะไม่ครอบคลุมถึงความเสียหายหรือค่าใช้จ่ายอื่นนอกเหนือจากตัวสินค้า
- บริษัทฯ จะขอพิจารณาการรับประกันสินค้าจากใบรับประกันใบเสร็จรับเงิน หรือหลักฐานอื่น ๆ โดยนับจากวันที่ซื้อ

ระยะเวลาการรับประกัน

ประเภทสินค้า	ที่พักอาศัย	พื้นที่สาธารณะ
ตัวก๊อกน้ำ	2 ปี	2 ปี
เซรามิกวาล์ว	10 ปี	2 ปี
ฝักบัว	2 ปี	2 ปี
อุปกรณ์ประกอบก๊อกน้ำ	2 ปี	2 ปี

บริษัทฯ ขอสงวนสิทธิ์ในการเปลี่ยนแปลงข้อมูล รวมถึงความรับผิดชอบสินค้าที่เสียหายจากการบริการ โดยมีต้องแจ้งให้ทราบล่วงหน้า
* เงื่อนไขการรับประกันสินค้าและการบริการเฉพาะในประเทศไทยเท่านั้น

ท่านสามารถติดต่อเพื่อขอรับการรับประกันสินค้า โดยติดต่อผ่านตัวแทนที่ท่านเลือกซื้อผลิตภัณฑ์ หรือติดต่อกับทางบริษัทโดยตรง

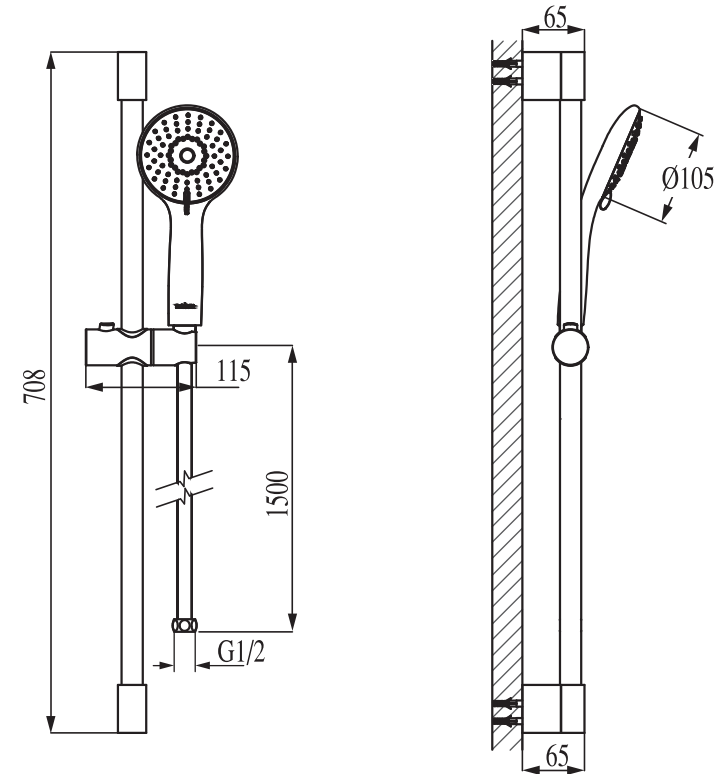
บริษัท วิลเลอร์รอย แอนด์ บอค (ประเทศไทย) จำกัด

65/42 อาคารชานาญเพ็ญชาติ บีชเนส เซ็นเตอร์ ถนนพระราม 9
แขวงห้วยขวาง เขตห้วยขวาง กรุงเทพฯ 10310
โทรศัพท์ : (02) 206-3400
โทรสาร : (02) 643-1570
อีเมลล์ : nahm.service@villeroy-boch.com

TVS60100300061

รูว์ ฝักบัว 3 ระดับพร้อมสายและราวแขวน
RUE 3-Spray Shower Rail Set

คู่มือการใช้งาน
Product Manual



มาตรฐานผลิตภัณฑ์ : ผลิตภัณฑ์ผลิตภายใต้มาตรฐานผลิตภัณฑ์อุตสาหกรรม (มอก.)
Standard applicable : Product meets the TIS standard at date of manufacture.

nahm Contact Center

☎ 02-206-3400 📧 @nahm.co.th 🌐 nahm.co.th

TVS60100300061

รู๊ว ฝักบัว 3 ระดับพร้อมสายและราวแขวน RUE 3-Spray Shower Rail Set

Introduction

All information is based on the latest product information available at the time of publication. Company reserves the right to make changes in product characteristics, or availability at any time without prior inform. Please leave these instructions for the user.

Notes

- Inspect all equipment before installation. Always wear protective gear when installing.
- Flush the water supply pipes thoroughly to remove debris before installation.
- Apply tapes for thread sealing to prevent leakage after installation.

Care and Cleaning

- Regular cleaning of taps and fittings is important to prevent any build-up of limescale.
- Make sure that the cleaning products you use are suitable for the application in question.
- Never leave cleaning products to work for longer than necessary.
- Use a soft cloth to wipe off drops of water after each use. Remove any remnants of toiletries such as shampoo, shower gel or liquid soap quickly to avoid any damage.
- Never spray cleaning solution directly onto taps or fittings. Spray it onto the soft cleaning cloth instead.
- Do not use any cleaning agents that contain hydrochloric acid, formic acid or acetic acid as these can lead to product damage. The same applies to chlorine-based bleach cleaning agents.
- Never mix cleaning products.
- Do not use any abrasive products or tools (scouring cream, microfibre cloths).

ข้อมูลก่อนติดตั้ง

ข้อมูลในคู่มือฉบับนี้มาจากข้อมูลผลิตภัณฑ์ล่าสุดที่อยู่ในช่วงเวลาการจัดพิมพ์ บริษัท ขอสงวนสิทธิ์ในการเปลี่ยนแปลงข้อมูลผลิตภัณฑ์โดยมีต้องแจ้งให้ทราบล่วงหน้า คู่มือนี้มีข้อมูลสำคัญโปรดมอบเอกสารให้กับเจ้าของผลิตภัณฑ์

ข้อสังเกต

- ตรวจสอบอุปกรณ์ให้ครบก่อนการติดตั้ง สวมใส่อุปกรณ์ป้องกันขณะติดตั้งทุกครั้ง
- เปิดวาล์วน้ำทำความสะอาดท่อน้ำดี ก่อนทำการติดตั้ง เพื่อขจัดเศษสิ่งสกปรกต่างๆ
- สามารถใช้เทปพันเกลียวพันรอบเกลียวท่อ เพื่อป้องกันการรั่วซึมที่เกลียวจากการติดตั้ง

การดูแลรักษาและรักษาความสะอาด

- ควรทำความสะอาดก๊อกน้ำและอุปกรณ์อย่างสม่ำเสมอ เพื่อป้องกันการก่อตัวของคราบหินปูน
- ควรตรวจสอบให้แน่ใจว่าผลิตภัณฑ์ทำความสะอาดที่ใช้เหมาะสำหรับก๊อกน้ำ ไม่ก่อให้เกิดความเสียหายต่อพื้นผิวและอุปกรณ์ภายใน
- ไม่ควรใช้ผลิตภัณฑ์ทำความสะอาดเช็ดหรือทำความสะอาดบนพื้นผิวนานเกินความจำเป็น เพราะอาจเกิดปฏิกิริยาต่อพื้นผิวได้
- ควรใช้ผ้านุ่มที่สะอาดเช็ดทำความสะอาดก๊อกน้ำหลังการใช้งานทุกครั้ง เพื่อขจัดคราบสกปรกจากการใช้งาน เช่น คราบแชมพู เจลอาบน้ำ หรือสบู่เหลว เพื่อป้องกันการก่อตัวของคราบหินปูน สิ่งสกปรก และเสริมสร้างความเงางาม
- ไม่ควรฉีดผลิตภัณฑ์ทำความสะอาดลงบนก๊อกน้ำหรืออุปกรณ์โดยตรง แนะนำให้ฉีดลงบนผ้านุ่มเช็ดทำความสะอาด
- หลีกเลี่ยงการใช้ผลิตภัณฑ์ที่มีฤทธิ์เป็นกรด (สารที่ประกอบด้วยกรดไฮโดรคลอริก กรดฟอสฟอริก กรดอะซิติกหรือสารฟอกขาว) เนื่องจากอาจทำให้เกิดความเสียหายต่อพื้นผิวและอุปกรณ์ภายใน
- ห้ามใช้ผลิตภัณฑ์ทำความสะอาดหลายชนิดผสมรวมกัน
- แนะนำใช้ผ้านุ่มทำความสะอาดก๊อกน้ำและอุปกรณ์เท่านั้น

TVS60100300061

รู๊ว ฝักบัว 3 ระดับพร้อมสายและราวแขวน RUE 3-Spray Shower Rail Set

วิธีการติดตั้ง

Installation Instructions

Installation

Install shower bracket

1. Separate cover mounting base (6) from mounting base (5).
2. Insert shower holder (4) to sliding bar (3).
3. Put sliding bar (3) to mounting base (5).
4. Mark mounting base (5) holes locations on the wall according to anchor dimension.
5. Drill four holes on the finished wall then install anchors (1).
6. Tighten all 4 screws (2) to mounting base (5).
5. Put 2 cover mounting base (6) to mounting base (5).

Install Shower

1. Put water flow restrictor (10) to hand shower (7)
2. Put rubber washer (8) to shower hose (9). Connect shower hose (9) to hand shower (7) then hang hand shower on shower holder (4).
3. Put rubber washer (8) to the other side of shower hose (9). Connect shower hose to water supply (valve).
4. Operation testing should be done after installation by turning on-off the water to check leakage.

Item	Part Name	รายการ	QTY
1	Anchor	พุก	4
2	Screw	สกรู	4
3	Sliding Bar	ราวเลื่อน	1
4	Shower Holder	ชุดแขวนฝักบัว	1
5	Mounting Base	ฐานยึดราวเลื่อน	2
6	Cover Mounting Base	ฝาปิดฐานยึดราวเลื่อน	2
7	Hand Shower	ฝักบัว	1
8	Rubber Washer	แหวนยาง	2
9	Shower Hose	สายฝักบัว	1
10	water flow restrictor	ตัวลดแรงดันน้ำ	1

วิธีการติดตั้ง

วิธีติดตั้งชุดแขวนฝักบัว

1. ถอดฝาปิดฐานยึดราวเลื่อน (6) ออกจากฐานยึดราวเลื่อน (5) ทั้งสองชิ้น
2. สวมชุดแขวนฝักบัว (4) เข้าที่ราวเลื่อน (3)
3. ประกอบราวเลื่อน (3) เข้ากับฐานยึดราวเลื่อน (5)
4. กำหนดตำแหน่งติดตั้งฐานยึดราวเลื่อน (5) บนผนัง ทำเครื่องหมายผ่านรูยึดที่ฐานยึดราวเลื่อน (5)
5. เจาะรูทั้ง 4 รู ให้มีขนาดเหมาะกับพุก จากนั้นใส่พุก (1)
6. ขันสกรู (2) ยึดสกรู ทั้ง 4 ตัว เข้ากับฐานยึดราวเลื่อน (5)
5. สวมฝาปิดฐานยึดราวเลื่อน (6) ทั้ง 2 เข้าที่ฐานยึดราวเลื่อน (5) ทั้งสองชิ้น

วิธีติดตั้งฝักบัว

1. สวมตัวลดแรงดันน้ำ (10) ที่ฝักบัว (7)
2. สวมแหวนยาง (8) ที่ปลายสายฝักบัว (9) ประกอบสายฝักบัวเข้ากับฝักบัว (7) จากนั้นแขวนฝักบัวที่ชุดแขวนฝักบัว (4)
3. สวมแหวนยาง (8) อีกด้านที่ปลายสายฝักบัว (9) ประกอบสายฝักบัวเข้ากับจุดจ่ายน้ำ
4. หลังจากติดตั้ง ควรทดสอบการใช้งานโดยการเปิด-ปิดน้ำ เพื่อตรวจสอบการรั่วซึมตามจุดต่างๆ

