

CONCEALED CISTERN WITH FRAME
ชุดถังพักห้องน้ำ แบบฝังในกำแพงพร้อมเฟรม
SFWK301A



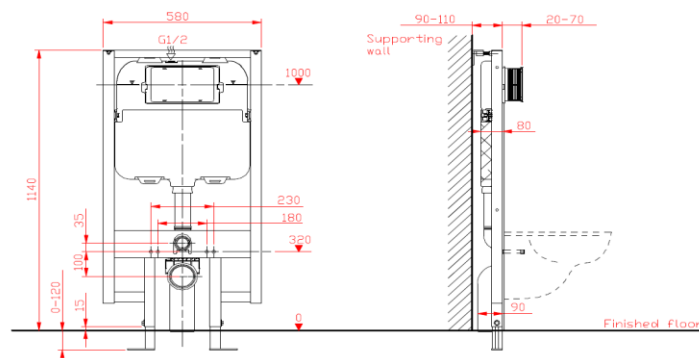
Description

Type / ประเภท	Concealed Cistern
Function / ประเภทการชำระ	Dual Flush 3 / 4.5 L
Dimension Ware / ขนาดสินค้า	580 x 80 x 1140 MM.
Dimension Pack / ขนาดกล่อง	620 x 180 x 1140 MM.
Net Weight / น้ำหนักสินค้า	16.00 KG.
Gross Weight / น้ำหนักรวมกล่อง	18.60 KG.

Features

- **Concealed cistern with frame for wall-mounted wc**
ชุดถังพักห้องน้ำ แบบฝังในกำแพงพร้อมเฟรม เหมาะสำหรับสุขภัณฑ์แบบแขวนผนัง
- **For dry wall or solid wall installation**
เหมาะสำหรับผนังอิฐมวลเบา และผนังก่ออิฐ
- **Thickness of cistern 80 mm.**
ชุดถังพักห้องน้ำ แบบฝังในกำแพงพร้อมเฟรมมีความหนา 80 มม. ช่วยประหยัดพื้นที่การติดตั้ง สามารถใช้พื้นที่ในห้องน้ำได้อย่างคุ้มค่า
- **Feet height infinitely adjustable 0-120 mm.**
สามารถปรับระดับความสูงได้ถึง 120 มม.
- **3 / 4.5 L, 3 / 6 L adjustable**
สามารถปรับระดับการชำระล้างได้ 3 / 4.5 L และ 3 / 6 L ตามความเหมาะสมของการใช้งานและสุขภัณฑ์

Technical Drawing (Unit : MM.)



Remark : Please check the dimension before ordering.

หมายเหตุ : สกนตรวจสอขนาดสินค้า กับทางบริษัท ๆ ก่อนสั่งซื้อสินค้า