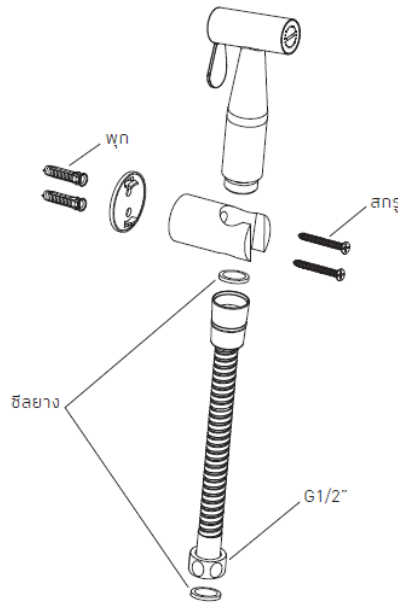


Rue Hand Bidet Spray  
รูว้ ชุดฉีดชำระพร้อมสายและขอแขวน  
TVS601005000L9



วิธีการติดตั้ง

1. ปิดวาล์วน้ำก่อนติดตั้งสายฉีดชำระ
2. ใส่ซีลยางที่ปลายสายฉีดชำระทั้ง 2 ด้าน ขันสายฉีดชำระด้านหนึ่งเข้าสตีอปลวาล์ว และสายฉีดชำระอีกด้านหนึ่งขันเข้ากับเกลียวของหัวฉีดชำระแล้วหมุนให้แน่น
3. ติดตั้งขอแขวนยึดผนังโดยใช้พุกและสลัก กำหนดระยะติดตั้งจากพื้นที่ระยະแน้นำ ประมาณ 60 เซนติเมตร
4. ทดสอบการรั่วซึมตามข้อต่อต่างๆ โดยเปิดวาล์วน้ำและกดปุ่มเปิด-ปิดน้ำที่หัวฉีดชำระ

วิธีใช้งาน ใช้สำหรับฉีดชำระเพื่อทำความสะอาด

ข้อแนะนำการใช้

1. แรงดันน้ำที่แนะนำ 1 - 4 บาร์ ควรใช้คู่กับสตีอปลวาล์ว เพื่อลดแรงดันน้ำ
2. หลีกเลี่ยงการใช้ผลิตภัณฑ์ทำความสะอาดที่มีฤทธิ์เป็นกรดหรือสารกัดกร่อนทำความสะอาด
3. ใช้ผ้านุ่มในการเช็ดทำความสะอาดผลิตภัณฑ์

คำเตือน

1. ขณะติดตั้งควรใส่อุปกรณ์ป้องกันเพื่อความปลอดภัย
2. สำหรับจุดต่อท่อประปา ควรเปิดน้ำเพื่อชำระล้างสิ่งสกปรกที่อาจตกค้างอยู่ภายใน เช่น เศษทราย เศษดิน ก่อนทำการติดตั้ง