



#### Features

- **Silver Nano Anti-Bac**

สารเคลือบผิว Silver Nano Anti-Bac ช่วยยับยั้งการเจริญเติบโตของเชื้อแบคทีเรียบนพื้นผิวเซรามิกตลอดอายุการใช้งาน

- **Soft Closing Seat & Cover**

ฝารองนั่งที่มีระบบกลไกการปิดแบบลดแรงกระแทก ไม่ก่อให้เกิดเสียงดังและยืดอายุการใช้งาน

- **Elongated Seat & Cover**

ฝารองนั่งมีความยาวมากขึ้น นั่งสบาย รองรับทุกสรีระ

- **Ergo Comfort**

สุขภัณฑ์ทรงสูง ลูกนั่งสบาย ไม่เมื่อยล้า

- **Seat & Cover Polypropylene (PP) Material**

ฝารองนั่งทำจากพลาสติก PP คุณภาพดี น้ำหนักเบา ทนต่อแรงกระแทก

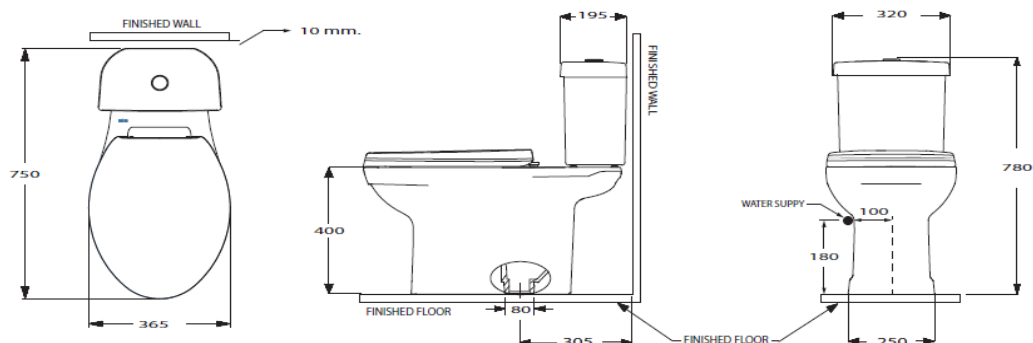
#### Description

Standard / มาตรฐาน	TIS 792-2544
Type / ประเภท	Closed-Coupled
Flushing System / ระบบชำระ	Wash Down
Liter per Flush / ปริมาณน้ำ	3 / 4.5 L
Seat & Cover / ฝารองนั่ง	Soft Close
Trapway / ท่อน้ำทิ้ง	S-Trap 305 MM.
Dimension Ware / ขนาดสินค้า	365 x 750 x 780 MM.
Dimension Pack / ขนาดกล่อง	440 x 940 x 525 MM.
Net Weight / น้ำหนักสินค้า	35.63 KG.
Gross Weight / น้ำหนักรวมกล่อง	40.44 KG.

#### Component

Bowl / โถสุขภัณฑ์	SVC2020U200N01U
Tank with lid / ถังพักน้ำพร้อมฝาปิด	SVT20605100N01U
Lid / ฝาปิดหม้อน้ำ	SVT20600200N01U
Fill Valve / ชุดควบคุมทางน้ำเข้า	8N133300
Flush Valve / ชุดควบคุมทางน้ำออก	8N283400
Seat & Cover / ฝารองนั่ง	9N29B801
Push Bottom / ปุ่มกด	8N055261

#### Technical Drawing (Unit : MM.)



Remark : Please check the dimension before ordering.

หมายเหตุ : กรุณาตรวจสอบขนาดสินค้ากับทางบริษัท ฯ ก่อนสั่งซื้อสินค้า