



## Features

- **Silver Nano Anti-Bac**

สารเคลือบผิว Silver Nano Anti-Bac ช่วยยับยั้งการเจริญเติบโตของเชื้อแบคทีเรียตลอดอายุการใช้งาน

- **Soft Closing Seat & Cover**

ฝารองนั่งที่มีระบบกลไกการปิดแบบลดแรงกระแทก ไม่ก่อให้เกิดเสียงดังและยืดอายุการใช้งาน

- **Elongated Seat & Cover**

ฝารองนั่งมีความยาวมากขึ้น นั่งสบาย รองรับทุกสรีระ

- **Ergo Comfort**

สุขภัณฑ์ทรงสูง ลูกนั่งสบาย ไม่เมื่อยล้า

- **Seat & Cover Polypropylene (PP) Material**

ฝารองนั่งทำจากเนื้อพลาสติก PP คุณภาพดี น้ำหนักเบา ทนต่อแรงกระแทก

## Description

|                                |                     |
|--------------------------------|---------------------|
| Standard / มาตรฐาน             | TIS 792-2544        |
| Type / ประเภท                  | Flush Valve         |
| Flushing System / ระบบชำระ     | Wash Down           |
| Liter per Flush / ปริมาณน้ำ    | 4.5 L               |
| Seat & Cover / ฝารองนั่ง       | Soft Close          |
| Trapway / ท่อน้ำทิ้ง           | S-Trap 254 MM.      |
| Dimension Ware / ขนาดสินค้า    | 365 x 690 x 400 MM. |
| Dimension Pack / ขนาดกล่อง     | 435 x 810 x 434 MM. |
| Net Weight / น้ำหนักสินค้า     | 30.50 KG.           |
| Gross Weight / น้ำหนักรวมกล่อง | 33.50 KG.           |

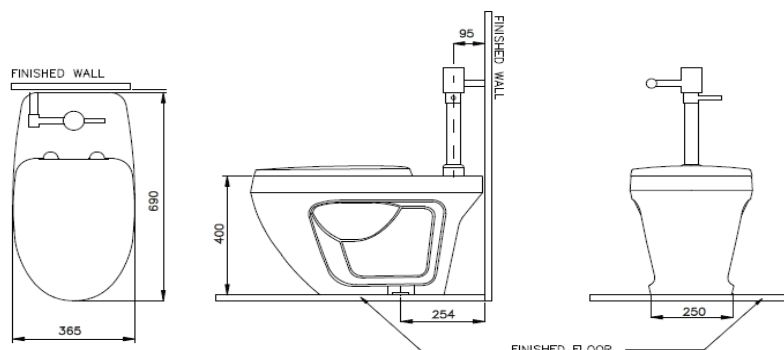
## Component

|                          |          |
|--------------------------|----------|
| Seat & Cover / ฝารองนั่ง | 9N28B801 |
|--------------------------|----------|

\*Do not include flush valve

\*ไม่รวมชุดอุปกรณ์ฟลัชวาล์ว

## Technical Drawing (Unit : MM.)



Remark : Please check the dimension before ordering.

หมายเหตุ : รบกวนตรวจสอบขนาดสินค้า กับทางบริษัท ๆ ก่อนสั่งซื้อสินค้า