



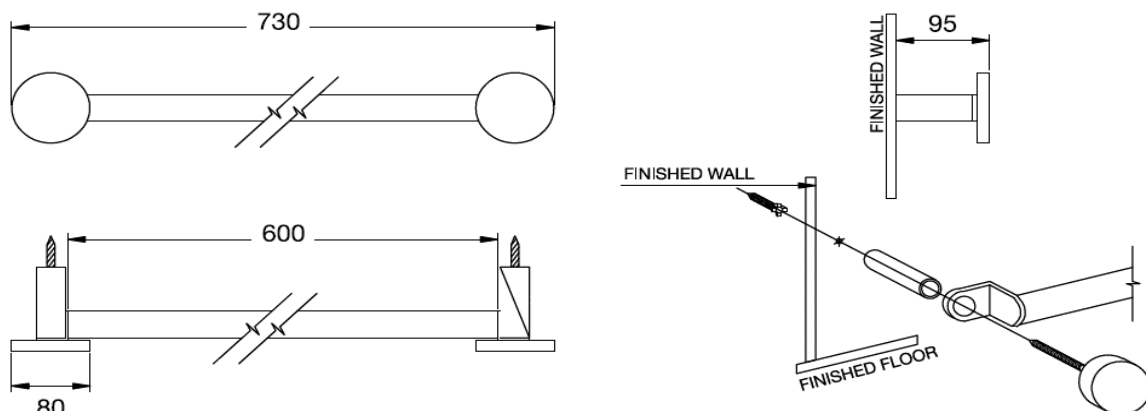
### Description

Standard / มาตรฐาน	TIS 797-2544
Type / ประเภท	Towel Rail
Material / วัสดุ	Ceramic / Stainless
Dimension Ware / ขนาดสินค้า	730 x 80 x 95 MM.
Dimension Pack / ขนาดกล่อง	700 x 95 x 90 MM.
Net Weight / น้ำหนักสินค้า	0.60 KG.
Gross Weight / น้ำหนักรวมกล่อง	1.20 KG.

### Features

- **Modern design for your bathroom.**  
รูปทรงทันสมัย เพิ่มเติมความโดดเด่นให้กับห้องน้ำของคุณ
- **The materials blend seamlessly with ceramic and stainless steel.**  
วัสดุผสานกันได้อย่างลงตัวกับเซรามิก และสแตนเลส
- **Convenient for all space.**  
ขนาดพอเหมาะ สะดวกต่อทุกพื้นที่การใช้งาน

### Technical Drawing (Unit : MM.)



Remark : Please check the dimension before ordering.

หมายเหตุ : รบกวนตรวจสอบขนาดสินค้า กับทางบริษัท ๆ ก่อนสั่งซื้อสินค้า